

 **Lockhome**

디지털도어록 KOREA

# คู่มือการใช้งาน INSPIRE

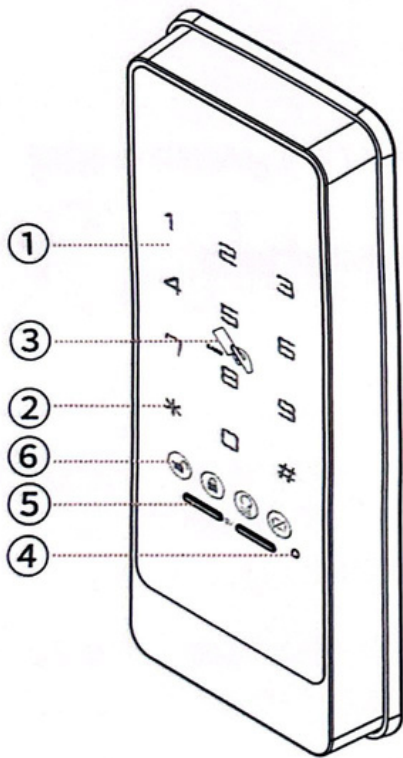


[www.lockhomedigital.com](http://www.lockhomedigital.com)

# คู่มือการใช้งาน

## ECOEN

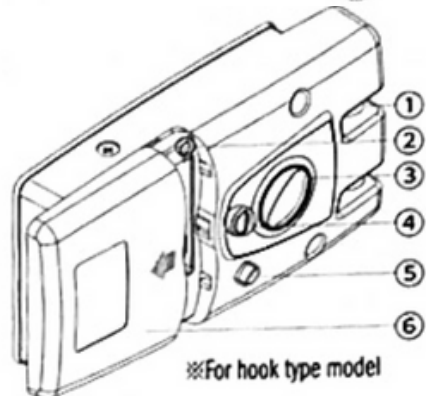
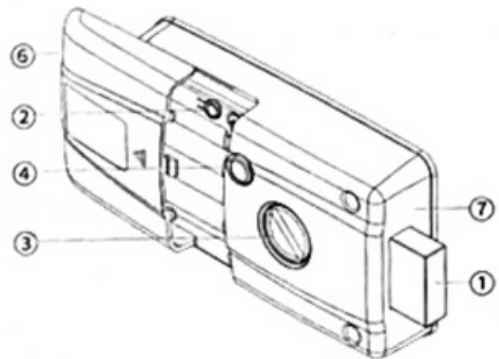
### ตัวเครื่องด้านหน้า



- 1 ปุ่มสำหรับกดรหัส
- 2 ปุ่มกดยืนยันเมื่อทำการสายเสร็จสิ้น
- 3 จุดแตะคีย์การ์ด
- 4 รูรีเซตเครื่อง / รีสตาร์ทโปรแกรม
- 5 ขั้วต่อแหล่งจ่ายไฟจากภายนอก (ถ่าน 9v)
- 6 ไฟแจ้งเตือนแสดงสถานะการเปิด/ปิด

### ตัวเครื่องด้านหลัง

- 1 ตัวล็อกประตู
- 2 ปุ่ม Input (เพิ่มข้อมูล)
- 3 ตัวปรับการล็อกแบบ manual
- 4 ปุ่มเปิด / ปิด
- 6 ช่องใส่ถ่าน AA จำนวน 4 ก้อน



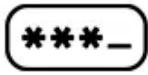
# คู่มือการใช้งาน

## INSPIRE

### คุณสมบัติของผลิตภัณฑ์

ฟังก์ชันการใช้งาน	กดรหัส	ระบบกดรหัส สามารถใส่เลขได้ 3-19 หลัก
	คีย์การ์ด โมบายการ์ด	สามารถจดจำคีย์การ์ดได้ 50 ใบ
ขนาดของโมดูล	ด้านหน้า	7 (W) × 16 (H) × 1.9 (D) cm
	ด้านหลัง	15 (W) × 8.6 (H) × 4.6 (D) cm
	ด้านหลัง (บานเลื่อน)	17 (W) × 9.8 (H) × 5.1 (D)cm
รายละเอียดพื้นฐาน	วัสดุ	อลูมิเนียมอัลลอย (Aluminium Alloy)
	การใช้ถ่าน	4 ชั้น (อัลคาไลต์ LR6 1.5 โวลท์ ขนาด AA)
	ความหนาของประตู	ประตูบานผลัก 35-50 cm ประตูบานเลื่อน ขอบเฟรม 5 cm ระยะห่างระหว่างมุ้งลวด 5 cm (ถ้ามี)

# ฟังก์ชัน กลอนประตูดิจิทัล



## PASSCODE

กลอนประตูดิจิทัล ระบบกดรหัส สามารถใส่เลขได้ 3-19 หลัก รหัสสามารถเปลี่ยนแปลงและยกเลิกได้ไม่จำกัดจำนวนครั้ง รหัสใหม่จะไปกับ รหัสเก่าเสมอ รหัสผ่านจะตั้งได้รหัสเดียว



## KEYCARD

กลอนประตูดิจิทัล ระบบใช้คีย์การ์ด สามารถเพิ่มการ์ดโดยใช้ได้สูงสุดถึง 50 ใบ สามารถลบและเพิ่มการ์ดได้ด้วยตัวเอง



## MOBILE CARD

การ์ดแปะโทรศัพท์ ใช้งานเหมือนระบบคีย์การ์ด สามารถเพิ่มการ์ดโดยใช้ได้สูงสุดถึง 50 ใบ นับรวมกับ คีย์การ์ด แผ่นแปะเป็นกาวคุณภาพดี สามารถลอกออกได้



## POWER RESERVE

Digital Door Lock มีช่องรับแบตเตอรี่สำรอง ไม่ต้องกังวลเมื่อแบตเตอรี่หมดแล้วเปิดประตูไม่ได้ ใช้ถ่าน 9V ก้อนสี่เหลี่ยม ชื่อจาก 7-11 เพื่อให้สามารถเปิดใช้งานได้ชั่วคราว



## EASY INSTALL

กลอนประตูดิจิทัล รุ่นนี้ติดตั้งได้ง่ายโดยไม่ต้องถอดลูกบิดเดิมออก ใช้เวลาติดตั้งรวดเร็วภายใน 1 ชั่วโมง สามารถติดตั้งเองได้โดย มีคู่มือและวิธีการติดตั้งการใช้งาน



## LONG LIFE BATTERY

กลอนประตูดิจิทัลใช้พลังงานน้อย ใช้ถ่านอัลคาไลน์ขนาด AA จำนวน 4 ก้อนแบบดี สามารถใช้ได้นานถึง 6 เดือน และมีระบบเตือนเป็นเสียงเพลงเมื่อถ่านอ่อน



## AUTO LOCK

กลอนประตูดิจิทัล ปกติจะเป็นโหมดล็อกอัตโนมัติ สามารถกำหนดให้ไม่ต้องล็อกอัตโนมัติ หากต้องการล็อกด้วยมือเท่านั้น เหมาะสำหรับห้องที่มีการเข้าออกบ่อย



## ANTI PRANK

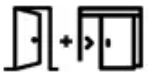
ระบบรักษาความปลอดภัย หากมีคนพยายามสุมรหัส Digital Door Lock และกดรหัสผิดพลาดต่อกัน 5 ครั้ง จะมีเสียงสัญญาณเตือน และ ไม่สามารถใช้งานได้ 1 นาที

## ฟังก์ชัน กลอนประตูดิจิทัล



### UNCOMPLETE CLOSE WARNING

เสียงเตือนภัย เมื่อมีการปิดกลอนประตูดิจิทัลไม่สนิท หรือ มีการพยายามจัดแงะ ระบบจะส่งเสียงสัญญาณเตือนภัย เป็นช่วงระยะเวลาหนึ่ง



### PUSH + SLIDE DOOR

ตัวล็อกด้านหลังถูกออกแบบมาให้มีทั้งแบบ กลอนประตูดิจิทัลสำหรับบานผลัก และ กลอนประตูดิจิทัลสำหรับบานเลื่อน ให้เหมาะสมกับการใช้งานในแต่ละประเภทประตู



### 2 YEAR WARRANTY

กลอนประตูดิจิทัล คุณภาพจากประเทศเกาหลี เราจึงมั่นใจรับ ประกัน 2 ปีเต็ม พร้อมเปลี่ยนตัวใหม่ให้ฟรีทันที หากพบสินค้าบกพร่องจนไม่สามารถใช้งานได้

# คู่มือการใช้งาน INSPIRE รุ่นคีย์การ์ด



## การเปลี่ยนรหัสผ่านเปิดประตู

การตั้งรหัสผ่าน รหัสใหม่จะไปทับ รหัสเก่าเสมอ ดังนั้น รหัสผ่านจะตั้งได้รหัสเดียว

1. กดปุ่มหลังเครื่อง
2. ใส่ [รหัสผ่านใหม่] ได้ 3-19 ตัวเลข
3. กด \*

## การเพิ่ม Keycard และ Mobile Card

สามารถเพิ่มการ์ดทั้ง 2 แบบรวมกันได้สูงสุด 50 ใบ สามารถเข้าประตูได้ง่ายๆด้วยการแตะการ์ดเพียงครั้งเดียว

## การเพิ่มการ์ด

1. กดปุ่มหลังเครื่อง
2. แตะการ์ดที่ต้องการเพิ่มใบที่ 1
3. แตะการ์ดที่ต้องการเพิ่มใบต่อไปเรื่อยๆ ถ้ามี
4. กด \*

หากต้องการเพิ่มการ์ด ให้ทำการรายการ 1-4 อีกครั้ง โดยการ์ดที่ระบบจำไว้ตัวเดิมจะยังอยู่และใช้ได้เหมือนเดิม

## การลบการ์ด

1. กดปุ่มหลังเครื่อง
2. กด 0 0 \*

**การลบการ์ดไม่สามารถลบเฉพาะใบได้ การกดลบจะเป็นการลบทั้งหมดที่ระบบจำไว้**

# คู่มือการใช้งาน INSPIRE

รุ่นคีย์การ์ด



## การยกเลิกรหัสโรงงาน 1234

ระบบเดิมของเครื่องจะเป็น Master Mode และมีรหัส Master คือ 1234 ระบบนี้จะช่วยไม่ให้เกิดคนมาเปลี่ยนรหัสผ่านโดยพลการ ถ้าต้องการใช้ Master Mode ต่อไป ให้ไปที่หัวข้อ การใช้ Master Mode แต่ถ้าไม่สนใจ แค่ต้องการลบรหัส 1234 ก็ให้กดตามนี้

1. กดปุ่มหลังเครื่อง
2. ใส่ [รหัส Master] ของเดิมที่โรงงาน Set ไว้คือ 1234
3. กด \* 0 # 0 0 \*

## เพิ่มและลดเสียงเวลาใช้งาน

สามารถปรับความดังเสียง บีป ของระบบได้

เพิ่มและลดเสียงเวลาใช้งาน

1. กดปุ่มหลังเครื่อง
2. กด 1 3 \*
3. กด 1 หลายๆครั้งสำหรับ**ลด**เสียง
4. กด 3 หลายๆครั้งสำหรับ**เพิ่ม**เสียง
5. กด \*



# คู่มือการใช้งาน

## INSPIRE

### รุ่นคีย์การ์ด



### ใช้ Master Mode

#### ป้องกันการเปลี่ยนรหัส โดยพลการ

ระบบการใช้งานมี 2 ระบบ

1. Master Mode
2. Normal Mode

Normal Mode สามารถเปลี่ยนรหัส เพิ่มนิ้ว/การ์ด หรือปรับระบบ เพียงแค่กดปุ่มหลังเครื่อง และการใช้ Normal Mode เป็นการยกเลิกรหัส 1234 ไปในตัว

Master Mode จะเปลี่ยนแปลงอะไรระบบเช่นรหัส ต้องกดปุ่มหลังเครื่อง และตามด้วย [รหัส Master] + \* จึงสามารถทำรายการอื่นตามปกติระบบเดิมของเครื่องจะเป็น Master Mode และมีรหัส Master คือ 1234

#### เปิดใช้ระบบ Normal Mode

1. กดปุ่มหลังเครื่อง
2. ใส่ [รหัส Master] ของเดิมที่โรงงาน Set ไว้คือ 1234
3. กด \* 0 # 0 0 \*

#### เปิดใช้ระบบ Master Mode

1. กดปุ่มหลังเครื่อง
2. กด 0 #
3. ใส่ [รหัส Master] ที่ต้องการใช้
4. กด \*



# คู่มือการใช้งาน INSPIRE รุ่นคีย์การ์ด



## การล็อกจากภายนอก ให้ภายในเปิดไม่ได้

**External Dual Lock** เป็นระบบให้เราสามารถออกจากบ้านอย่างสบายใจ โดคนที่ประตูจะไม่สามารถเปิดออกจากข้างในได้ (ยกเว้นรุ่น Mortise)

### เปิดระบบ External Dual Lock

1. ปิดประตูและอยู่ฝั่ง Touch Pad
2. แตะ Touch Pad ให้ทำงาน
3. กด # ค้างไว้ 5 วินาที เพื่อเปิดระบบ

### ปิดระบบ External Dual Lock

1. อยู่ฝั่ง Touch Pad
2. แตะ Touch Pad ให้ทำงาน
3. ใส่ รหัสผ่าน + \* เพื่อปิดระบบ

## การล็อกจากภายใน ให้ภายนอกเปิดไม่ได้

**Internal Dual Lock** เป็นระบบให้เราสามารถอยู่บ้านอย่างสบายใจ โดคนที่ประตูจะไม่สามารถเปิดจากข้างนอกได้

### เปิดระบบ Internal Dual Lock

1. ปิดประตูและอยู่ฝั่ง ใส่ถ่าน
2. กดปุ่ม ปลดล็อก ค้างไว้ 5 วินาที
3. ได้ยินเสียง ตีต ต๊ต แสดงว่าระบบเปิดทำงานแล้ว ไม่สามารถเปิดจากภายนอกได้

### ปิดระบบ Internal Dual Lock

1. ปิดประตูและอยู่ฝั่ง ใส่ถ่าน
2. กดปุ่ม ปลดล็อก ค้างไว้ 5 วินาที
3. ได้ยินเสียง ตีต แสดงว่าระบบปิดทำงานแล้ว สามารถเปิดปิดได้ตามปรก

# คู่มือการใช้งาน INSPIRE รุ่นคีย์การ์ด



## เปิดและปิด ระบบล็อกอัตโนมัติ เวลาประตูปิดสนิท อัตโนมัติ เวลาประตูปิดสนิท

ออฟฟิศส่วนใหญ่มีคนเข้าออกตลอดเวลา เราสามารถตั้งให้ประตูไม่ Lock Auto ได้เวลาปิดประตู (ต้องกดล็อกด้วยตัวเอง)

การเปิดและปิด Mode Auto Lock

1. กดปุ่มหลังเครื่อง
2. กด #
3. กดปุ่มหลังเครื่อง อีกครั้ง
4. ถ้าได้ยินเสียง ตี๊ด แสดงว่าเป็น Mode Manual Lock
5. ถ้าได้ยินเสียง ตื่อ ตี๊ด แสดงว่าเป็น Mode Auto Lock

## หน่วงเวลาให้ประตูล็อกช้าลง

หลังจากปิดประตูแล้ว เราสามารถให้ประตู ล็อกช้าลงได้ 2-9 วินาที เพื่อความสะดวกในการใช้งานเช่น ประตูที่มีคนเข้าออกบ่อย

หน่วงเวลาให้ประตูล็อกช้าลง

1. กดปุ่มหลังเครื่อง
2. กด 8
3. กำหนดเวลาที่ต้องการหน่วงเป็นวินาที ด้วยเลข 2-9
4. กด \*

## ระบบทั่วไปของกลอนประตูดิจิทัล

- |   |   |
|---|---|
| <ul style="list-style-type: none"> <li>• การใช้กุญแจฉุกเฉินในบางรุ่น</li> </ul>         | บางรุ่นมีระบบกุญแจฉุกเฉิน ใช้ในกรณีระบบมีปัญหา เช่น ตัวล็อกเสีย หรือ Touch Pad ช้อตจากการเปียกน้ำ สามารถกุญแจฉุกเฉินมาไขฝ้ง Touch Pad ได้เลยเพื่อเปิดประตู                          |
| <ul style="list-style-type: none"> <li>• การเปิดฉุกเฉินกรณีแบตเตอรี่หมด</li> </ul>      | กลอนประตูดิจิทัลทุกรุ่น มีขั้วให้เราสามารถนำแบตเตอรี่ 9V มาแตะเพื่อให้สามารถใช้งานได้ชั่วคราว หลังเข้าได้แล้วอย่าลืมเปลี่ยนแบตเตอรี่ให้กลอนประตู                                    |
| <ul style="list-style-type: none"> <li>• ป้องกันการแอบดู รหัสผ่าน</li> </ul>            | เราสามารถกดตัวเลขสุ่มไปก่อนได้แต่จบด้วยรหัสผ่านตัวจริงก็สามารถเข้าห้องได้ตามปกติ  |
| <ul style="list-style-type: none"> <li>• ระบบเตือนเมื่อแบตเตอรี่ใกล้หมด</li> </ul>      | ระบบป้องกันการกดเล่น และ กันขโมย  |
| <ul style="list-style-type: none"> <li>• ระบบเตือนกรณีปิดประตูไม่สนิท</li> </ul>        | หากตัวล็อกติดขัดจากการปิดประตูไม่สนิท ระบบจะพยายามล็อกให้ได้ พร้อมเสียงเตือน 3 ครั้ง ให้เรากลับมาล็อกประตูให้สนิท   |
| <ul style="list-style-type: none"> <li>• เปิดการใช้งานการกดรหัสที่ Touch Pad</li> </ul> | การกดรหัสที่ Touch Pad ต้องกดให้โดนตัวเลข 2 ตัวขึ้นไป แสงไฟจึงจะขึ้นมาให้กดรหัส (ถ้ากดโดน ตัวเดียว ระบบจะไม่เปิดให้ใช้งาน)  |
| <ul style="list-style-type: none"> <li>• Lock ประตูด้วยการกด Touch Pad</li> </ul>       | เวลาเปิดระบบ Lock แบบ Manual (คือประตูจะไม่ Lock อัตโนมัติ) ให้แตะปุ่มตัวเลขตั้งแต่ 2 ตัวขึ้นไป หรือ กด #   |
| <ul style="list-style-type: none"> <li>• ระบบตรวจจับไฟไหม้</li> </ul>                   | ในกลอนประตูดิจิทัล ติดตั้งตัวจับความร้อนไว้ หากความร้อนสูงเกิน 60 องศา กลอนประตูจะเปิดโดยอัตโนมัติ บางกรณีที่กลอนประตูดิจิทัลเจอแสงแดดและร้อนเป็นเวลานาน ระบบนี้อาจจะทำงานอัตโนมัติ |
| <ul style="list-style-type: none"> <li>• ถ่านที่ใช้ควรเป็นถ่าน Alkaline</li> </ul>      | แนะนำถ่าน Evolta สีน้าเงิน ของ Panasonic ทำให้สามารถใช้ประตูได้ยาวนานถึง 6 เดือน โดยไม่ต้องเปลี่ยนถ่านบ่อยๆ การใช้ถ่านชาร์จอาจทำให้ระบบรวนได้ จากค่าไฟที่ไม่นิ่ง                    |