

+KEYIN
คู่มือการใช้งาน

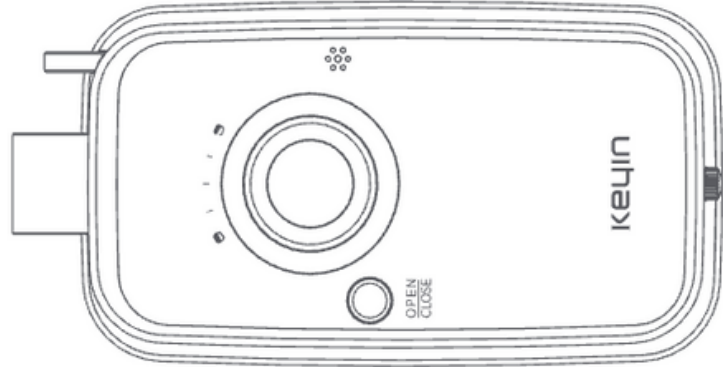


KEYIN S

ส่วนประกอบของตัวเครื่อง



หน้าเครื่อง



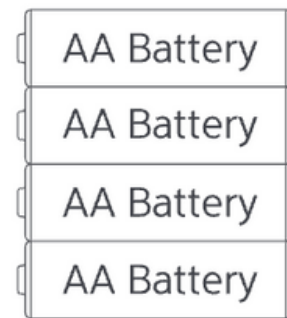
ตัวเครื่องหลัก



1.5mm



3.5mm



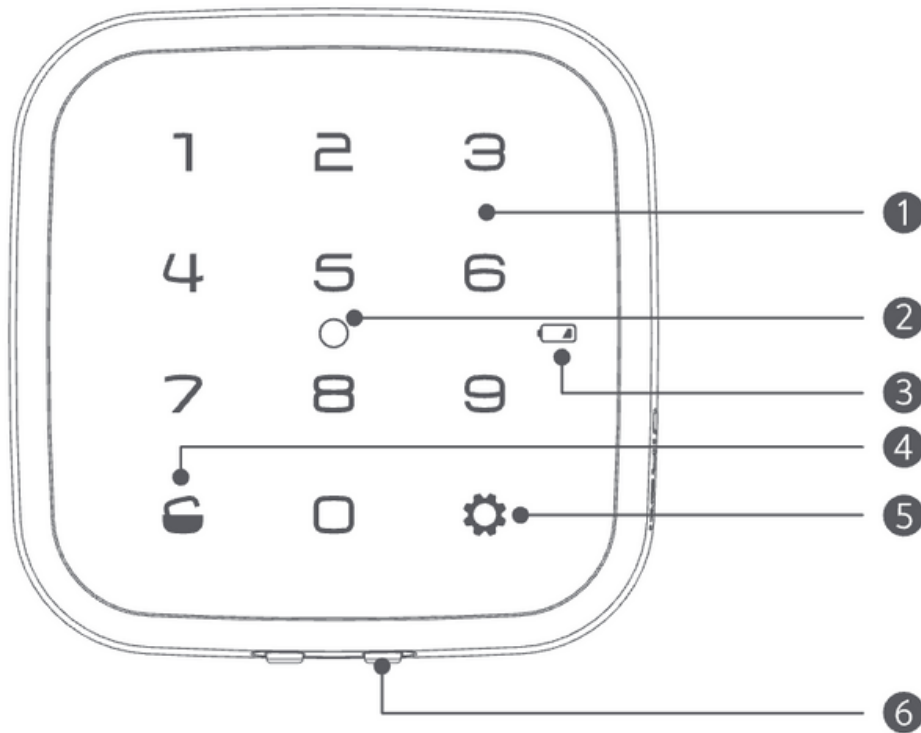
ตัวรับตัวล็อก

แบตเตอรี่ 4 ก้อน

คีย์การกด 4 ใบ	ใช้งานง่าย
การติดตั้ง สกรู 2 แบบ	มีคู่มือการติดตั้ง

ส่วนประกอบของตัวเครื่อง

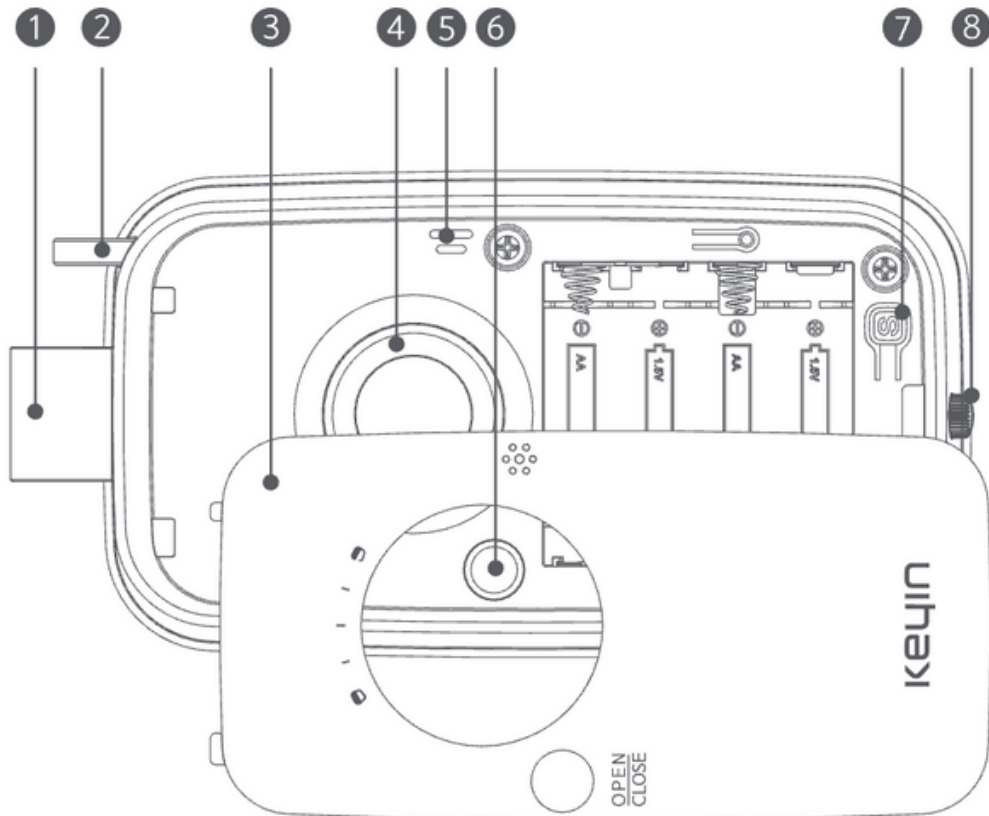
หน้าเครื่อง



1	ปุ่มกดรหัส	2	ที่แตะคีย์การ์ด
3	แสดงสถานะแบตเตอรี่	4	ปุ่มกดเปิดประตู
5	ปุ่มกดเปิดประตู	6	ช่องสำหรับถ่าน 9V

ส่วนประกอบของตัวเครื่อง

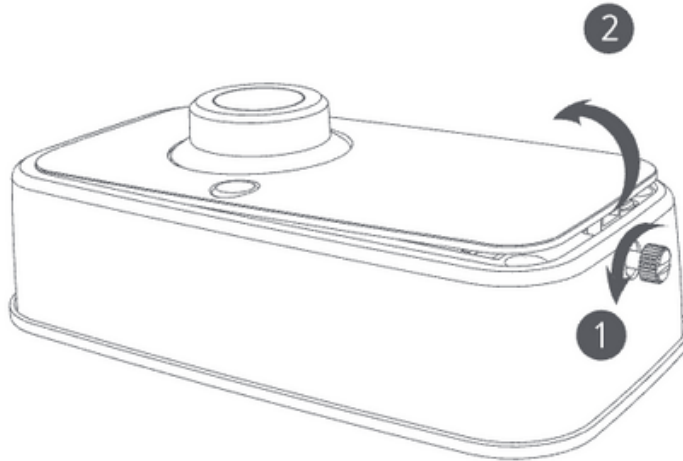
ตัวเครื่องหลัก



1	สวิตช์กลอน (ตัวล็อก)	2	เซ็นเซอร์ปิดตู้
3	ฝาครอบแบตเตอรี่	4	ลูกบิดแบบแมนนวล
5	ลำโพง	6	ปุ่มเปิด / ปิด
7	ปุ่มเพิ่มสมาชิก (ลงทะเบียน)	8	ปุ่มหมุนฝาครอบแบตเตอรี่

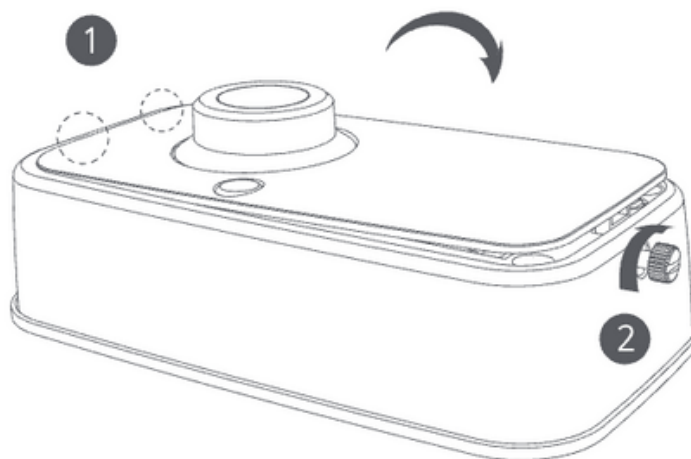
การเริ่มใช้งาน **KeyinS**

การเปิดฝาครอบแบตเตอรี่



หมุนสกรูของฝาครอบแบตเตอรี่ **“ทวนเข็มนาฬิกา”**

การปิดฝาครอบแบตเตอรี่



ใส่ฝาครอบให้แน่น หมุนสกรูของฝาครอบแบตเตอรี่
“ตามเข็มนาฬิกา”

การลงทะเบียน ผู้ใช้ / ลบผู้ใช้

การลงทะเบียนรหัสผ่าน

1. กดปุ่ม S ภายในฝาครอบแบตเตอรี่
2. กดรหัสผ่านใหม่ (ตัวเลข 4-10หลัก)
3. กดปุ่ม S อีกครั้งเพื่อสิ้นสุดการลงทะเบียน

การตั้งค่านี้อาจมาจากโรงงาน รหัสเริ่มต้น คือ 1234567890

การลบรหัสผ่าน

การลงทะเบียนรหัสผ่านใหม่จะลบรหัสผ่านเดิมเสมอ

การลงทะเบียนคีย์การ์ด

1. กดปุ่ม S ภายในฝาครอบแบตเตอรี่
2. แตะคีย์การ์ดกับจุดสัมผัสคีย์การ์ดที่ตัวเครื่องด้านหน้า
(หากต้องการลงทะเบียนคีย์การ์ดหลายใบ ให้แตะคีย์การ์ดตามลำดับ สูงสุด 99 ใบ)
3. กดปุ่ม S อีกครั้งเพื่อสิ้นสุดการลงทะเบียน

คีย์การ์ดต้องเป็นคีย์การ์ดของ Keyin เท่านั้น เพื่อความปลอดภัย

การลบรหัสผ่าน



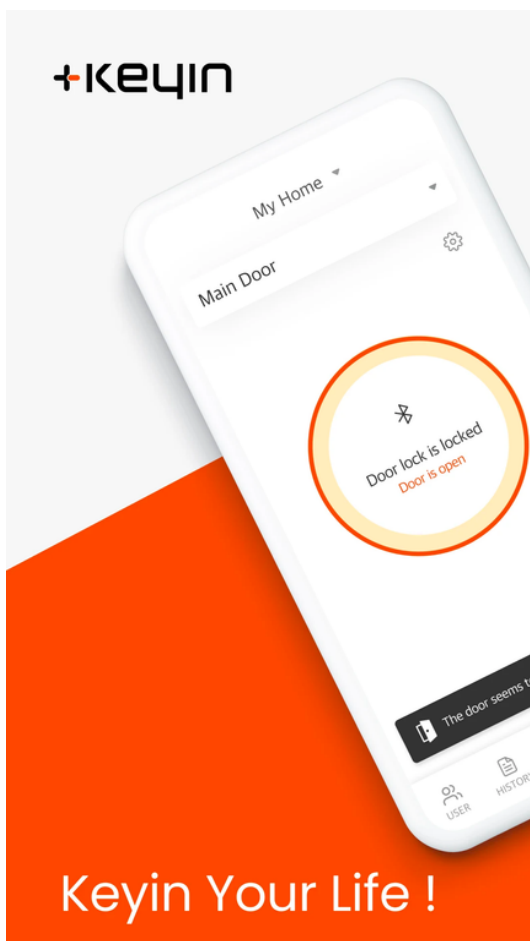
การลงทะเบียนคีย์การ์ดใหม่จะลบคีย์การ์ดทั้งหมดที่ลงทะเบียนไว้
หากต้องการเพิ่มคีย์การ์ดใหม่ คุณต้องลงคีย์การ์ดทั้งหมดอีกรอบ

การลงทะเบียน สมาร์ทโฟน (Bluetooth)

1. เปิด Bluetooth ในการตั้งค่าสมาร์ตโฟน
2. ดาวน์โหลดแอป Keyin ใน Play Store หรือ App Store
3. ทำตามคำแนะนำในแอปเพื่อลงทะเบียนใช้งาน

การลบสมาร์ตโฟน

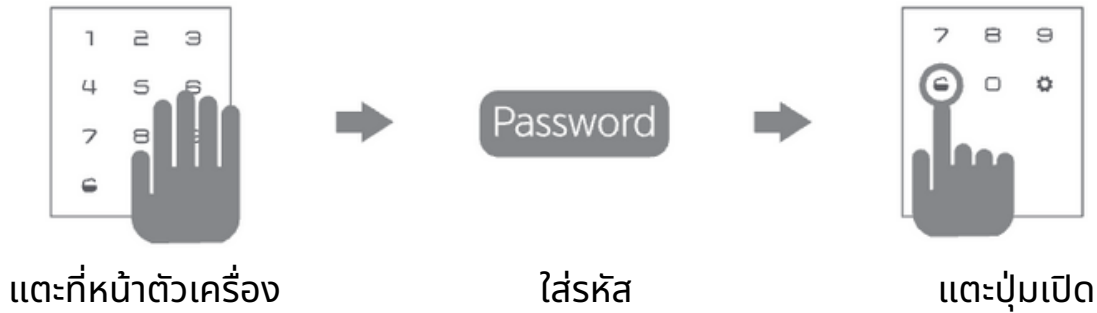
1. ลบโดยใช้แอป Keyin
2. หากต้องการลบด้วยตนเอง ให้ทำตามข้างล่างนี้



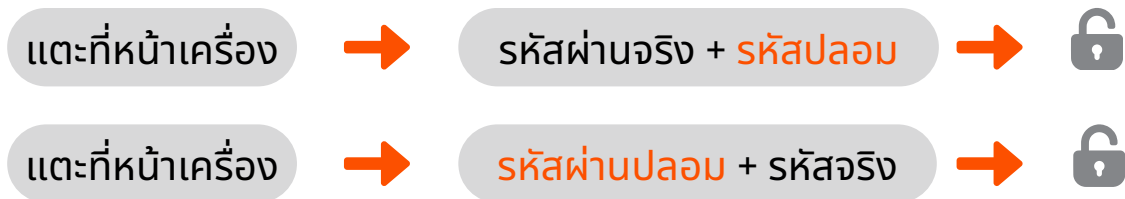
การปลดล็อก

การปลดล็อกจากภายนอก

การใช้รหัสผ่าน



การใส่รหัสผ่านปลอม

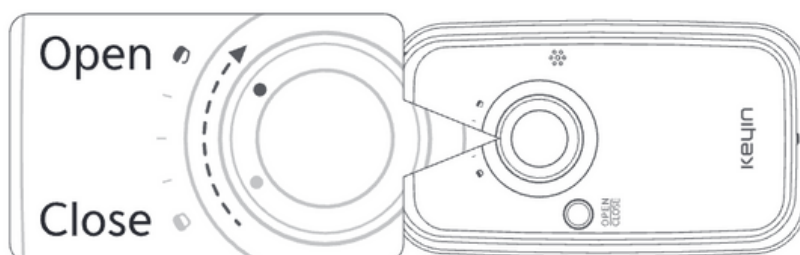


การใช้คีย์การ์ด

แตะที่คีย์การ์ดที่ลงทะเบียนไว้หน้าตัวเครื่อง ที่จุดสัมผัสคีย์การ์ด

การปลดล็อกจากภายใน

กดปุ่มเปิด / ปิด บนตัวเครื่อง หรือหมุนลูกบิด ไปทางทิศเปิด



การตั้งค่าการใช้งาน

การตั้งค่าล็อกอัตโนมัติ / แมนนวล (ค่าเริ่มต้นจากโรงงานคือการล็อกอัตโนมัติ)

การล็อกอัตโนมัติ : กลอปประตูจะล็อกอัตโนมัติหลังจากตั้งค่าเวลาที่ประตูปิด
 การล็อกด้วยตนเอง : กลอนประตูจะไม่ล็อกอัตโนมัติเมื่อประตูปิด

ล็อกอัตโนมัติ	รหัสผ่าน → → 61 →
ล็อกด้วยตัวเอง	รหัสผ่าน → → 63 →

วิธีล็อกเครื่องในโหมดล็อกด้วยตัวเอง

ด้านใน. : กดปุ่มเปิด / ปิด
 ด้านนอก : แตะแป้นตัวเลขเป็นเวลา 1 วินาที

การตั้งค่าเวลาล็อกอัตโนมัติ (ค่าเริ่มต้นจากโรงงานคือการล็อกอัตโนมัติทันที)

ล็อกทันที	รหัสผ่าน → → 71 →
5 วินาที	รหัสผ่าน → → 72 →
10 วินาที	รหัสผ่าน → → 73 →

การตั้งค่าควบคุมระดับเสียง

คุณสามารถตั้งค่าระดับเสียงของระบบตั้งแต่ ปิดเสียงเป็นเสียงสูงสุด 7 ดับ



การล็อก และ การแจ้งเตือน

การล็อกภายนอก

ตั้งเสียงเตือนเมื่อผู้บุกรุกพยายามจะเปิดประตูล็อกจากด้านใน

ตั้งค่าด้วยรหัสผ่าน	รหัสผ่าน → X3 วินาที
ตั้งค่าด้วยคีย์การ์ด	card → 72
ยกเลิกการตั้งค่า	กดรหัสผ่านหรือแตะคีย์การ์ดที่ลงทะเบียบนจากตัวเครื่อง ข้างหน้าเพื่อปลดล็อก และยกเลิกการล็อก

การล็อกภายใน

ตั้งค่าอุปกรณ์ ไม่ให้ใช้งานจากภายนอก

ตั้งค่า	ปุ่มเปิด/ปิด → X3 วินาที
ยกเลิกการตั้งค่า	ปุ่มเปิด/ปิด → X3 วินาที

การแจ้งเตือนผู้บุกรุก/ความเสียหาย

จะมีเสียงเตือน เมื่อผู้บุกรุกพยายามเปิดประตูหรือ ทำให้ล็อกเสียหายจากภายนอกในขณะที่
อุปกรณ์ล็อกอยู่

การแจ้งเตือนอัคคีภัย

ในกรณีเกิดเพลิงไหม้ อุปกรณ์จะตรวจจับอุณหภูมิสูง จะมีสัญญาณ เตือนภัย และปลดล็อก
อุปกรณ์โดยอัตโนมัติเพื่อช่วยหลบหนี

การป้องกันการแฮ็ก

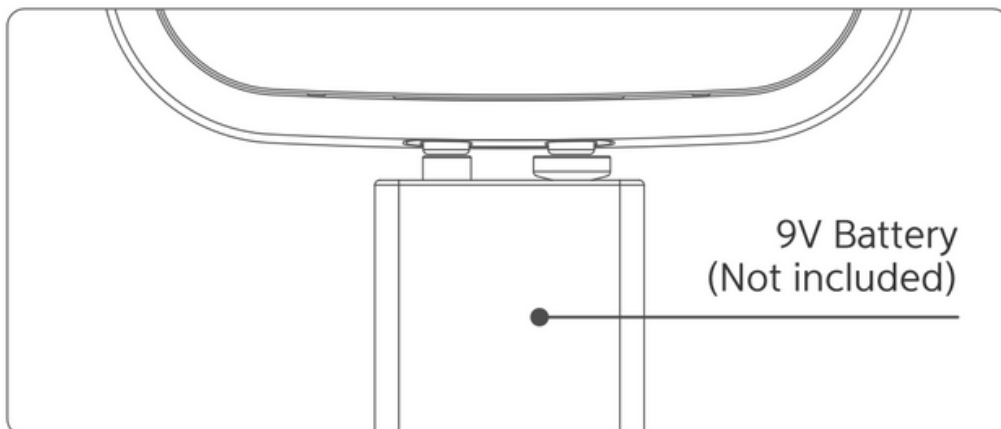
หากพยายามใช้รหัสผ่านหรือคีย์การ์ดโดยไม่ได้รับอนุญาต 5 ครั้งติดต่อกัน ตัวเครื่องด้าน
หน้าจะปิดเองเป็นเวลา 3 นาที หากต้องการ ยกเลิกการตั้งค่าการปิดเครื่อง ให้รอเป็นเวลา 3
นาทีหรือเปิดล็อกโดยใช้ ลुकบิดแบบแมนนวล นอกจากนี้ยังสามารถปิดใช้งานได้ด้วยการกด
เปิด/ปิด ปุ่มหรือปุ่ม S

สัญญาณเตือนเมื่อแบตเตอรี่ต่ำ

เมื่อถึงเวลาเปลี่ยนแบตเตอรี่ อุปกรณ์จะตั้งเสียงเพลงเพื่อแจ้ง ให้ผู้ใช้ทราบ เมื่อได้ยินเสียงเตือน โปรดเปลี่ยนแบตเตอรี่โดยเร็ว ที่สุด ต้องใช้แบตเตอรี่อัลคาไลน์ของแท้ 1.5V ขนาด AA

เปิดด้วยไฟฉุกเฉิน

เมื่อแบตเตอรี่หมดคุณยังสามารถเปิดฝาท้ายโดยใช้ ไฟฉุกเฉินจากภายนอกได้ ขณะสัมผัสแบตเตอรี่ 9V เข้ากับเต้ารับไฟฟ้าฉุกเฉินที่ตัวเครื่องด้านหน้าดังที่แสดงในภาพ



ข้อมูลจำเพาะ และข้อควรระวัง

ข้อมูลจำเพาะของผลิตภัณฑ์

ขนาดและ สเปคเครื่อง	หน้าเครื่อง	86 x 86.5 x 19 มม
	ตัวเครื่องหลัก (ภายใน)	162 x 91 x 53.5 มม
	แบตเตอรี่	แบตเตอรี่อัลคาไลน์ AA 4 ก้อน อายุการใช้งาน 1 ปี

**ระยะเวลาการใช้งานแบตเตอรี่อาจจะแตกต่างกันไปขึ้นอยู่กับอายุการใช้งานของแบตเตอรี่

ข้อควรระวังด้านความปลอดภัย

- ไม่แนะนำให้ติดตั้งในสภาพแวดล้อมเปิดที่มีฝนตก แสงแดดส่องโดยตรง หรือบริเวณที่มีความชื้นและเค็มเกินไป (ชายหาด)
- การแยกชิ้นส่วนอุปกรณ์อาจทำให้เกิดการทำงานผิดพลาดและอาจ เป็นอันตรายได้

+KEYIN

www.lockhomedigital.com