

 **Lockhome**

디지털도어록 KOREA

คู่มือการใช้งาน MOTION/LUMIEN

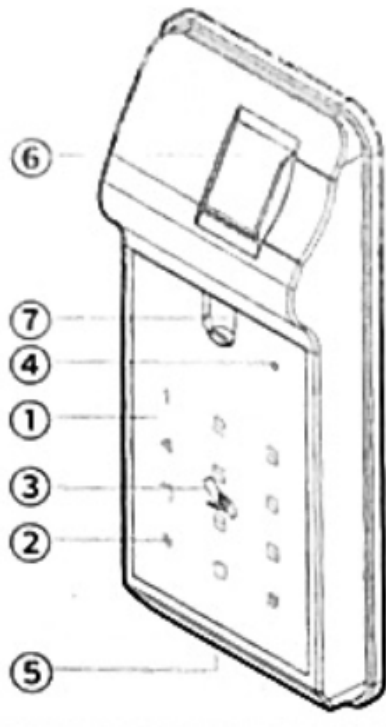


www.lockhomedigital.com

คู่มือการใช้งาน

MOTION

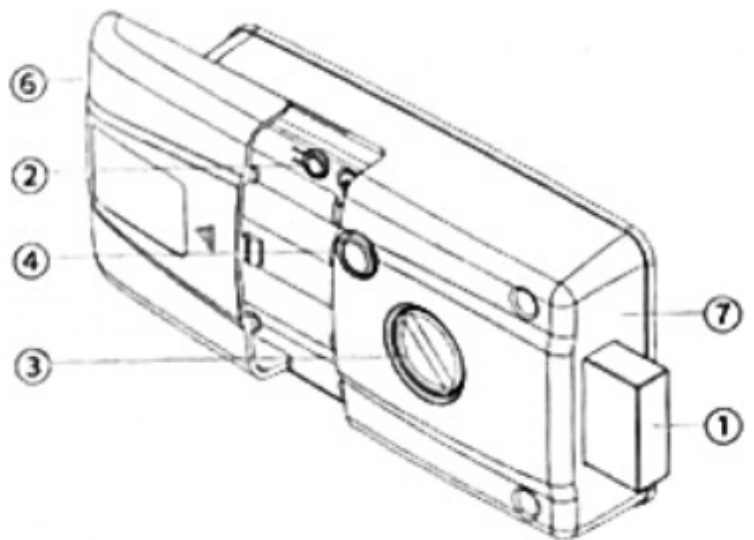
ตัวเครื่องด้านหน้า



- 1 ปุ่มสำหรับกดรหัส
- 2 ปุ่มกดยืนยันเมื่อทำรายการเสร็จสิ้น
- 3 จุดแตะคีย์การ์ด
- 4 รูรีเซตเครื่อง / รีสตาร์ทโปรแกรม
- 5 ขั้วต่อแหล่งจ่ายไฟจากภายนอก (ถ่าน 9v)
- 6 ไฟแจ้งเตือนแสดงสถานะการเปิด/ปิด
- 7 ช่องเสียบกุญแจฉุกเฉิน

ตัวเครื่องด้านหลัง

- 1 ตัวล็อกประตู
- 2 ปุ่ม Input (เพิ่มข้อมูล)
- 3 ตัวปรับการล็อกแบบ manual
- 4 ปุ่มเปิด / ปิด
- 6 ช่องใส่ถ่าน AA จำนวน 4 ก้อน



คู่มือการใช้งาน

MOTION

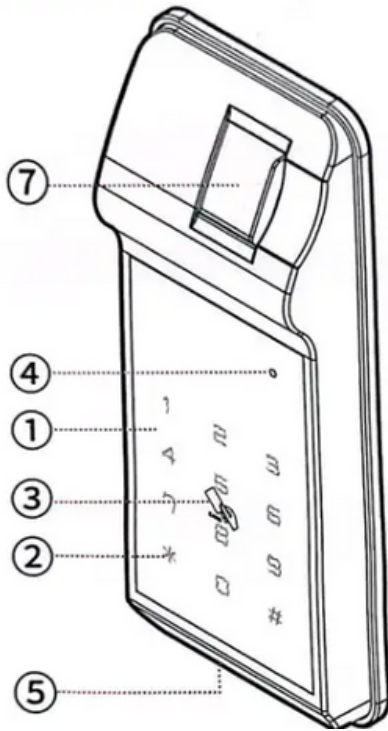
คุณสมบัติของผลิตภัณฑ์

ฟังก์ชันการใช้งาน	กดรหัส	ระบบกดรหัส สามารถใส่เลขได้ 3-19 หลัก
	คีย์การ์ด โมบายการ์ด	สามารถจดจำคีย์การ์ดได้ 50 ใบ
	สแกนนิ้ว	สามารถจดจำลายนิ้วมือได้ 200 ลายนิ้วมือ
ขนาดของโมดูล	ด้านหน้า	8.14 (W) × 18.24 (H) × 2.6(D) cm
	ด้านหลัง	15.2 (W) × 8.6 (H) × 4.6 (D) cm
	ด้านหลัง (บานเลื่อน)	16.62 (W) × 9.82 (H) × 5.18 (D) cm
รายละเอียดพื้นฐาน	วัสดุ	อลูมิเนียมอัลลอย (Aluminium Alloy)
	การใช้ถ่าน	4 ชั้น (อัลคาไลต์ LR6 1.5 โวลท์ ขนาด AA)
	ความหนาของประตู	ประตูบานหลัก 35-50 cm ประตูบานเลื่อน ขอบเฟรม 5 cm ระยะห่างระหว่างมุ้งลวด 5 cm (ถ้ามี)

คู่มือการใช้งาน

Lumien

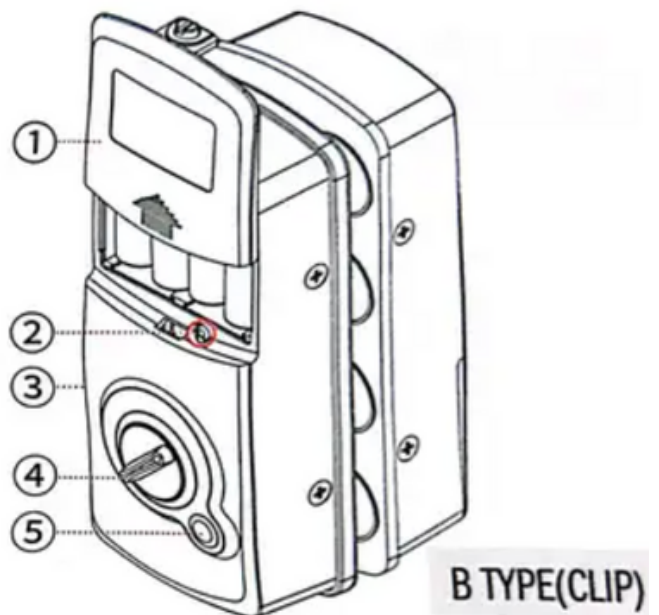
ตัวเครื่องด้านหน้า



- 1 ปุ่มสำหรับกดรหัส
- 2 ปุ่มกดยืนยันเมื่อทำการสายเสร็จสิ้น
- 3 จุดแตะคีย์การ์ด
- 4 รั้วเซตเครื่อง / รีสตาร์ทโปรแกรม
- 5 ขั้วต่อแหล่งจ่ายไฟจากภายนอก (ถ่าน 9v)
- 7 บอร์ดสแกนนิ้ว

ตัวเครื่องด้านหลัง

- 1 ช่องใส่ถ่าน AA จำนวน 4 ก้อน
- 2 ปุ่ม Input (เพิ่มข้อมูล)
- 3 ตัวปรับการล็อกแบบ manual
- 4 ปุ่มเปิด / ปิด
- 5 ช่องใส่ถ่าน AA จำนวน 4 ก้อน



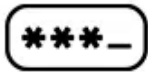
คู่มือการใช้งาน

Lumien

คุณสมบัติของผลิตภัณฑ์

ฟังก์ชันการใช้งาน	กดรหัส	ระบบกดรหัส สามารถใส่เลขได้ 3-19 หลัก
	คีย์การ์ด โมบายการ์ด	สามารถจดจำคีย์การ์ดได้ 50 ใบ
	สแกนนิ้ว	สามารถจดจำลายนิ้วมือได้ 200 ลายนิ้วมือ
ขนาดของโมดูล	ด้านหน้า	8.14 (W) × 18.24 (H) × 2.6(D) cm
	ด้านหลัง	7.82 (W) × 17.55 (H) × 5.0 (D) cm
	ประตูกระจก	12 mm
รายละเอียดพื้นฐาน	วัสดุ	อลูมิเนียมอัลลอย (Aluminium Alloy)
	การใช้ถ่าน	4 ช้อน (อัลคาไลต์ LR6 1.5 โวลท์ ขนาด AA)
	ความห่างของประตู	ระยะห่างระหว่างกระจก 3 mm

ฟังก์ชัน กลอนประตูดิจิทัล



PASSCODE

กลอนประตูดิจิทัล ระบบกดรหัส สามารถใส่เลขได้ 3-19 หลัก รหัสสามารถเปลี่ยนแปลงและยกเลิกได้ไม่จำกัดจำนวนครั้ง รหัสใหม่จะไปทับ รหัสเก่าเสมอ รหัสผ่านจะตั้งได้รหัสเดียว



KEYCARD

กลอนประตูดิจิทัล ระบบใช้คีย์การ์ด สามารถเพิ่มการ์ดโดยใช้ได้สูงสุดถึง 50 ใบ สามารถลบและเพิ่มการ์ดได้ด้วยตัวเอง



MOBILE CARD

การ์ดแปะโทรศัพท์ ใช้งานเหมือนระบบคีย์การ์ด สามารถเพิ่มการ์ดโดยใช้ได้สูงสุดถึง 50 ใบ นับรวมกับ คีย์การ์ด แผ่นแปะเป็นกาวคุณภาพดี สามารถลอกออกได้



FINGER PRINT

กลอนประตูดิจิทัล ระบบสแกนนิ้ว สามารถลงทะเบียนสูงสุดถึง 200 นิ้ว สามารถสแกนอ่านได้ง่าย ไม่ติดขัด เพิ่มและลบนิ้วมือได้ด้วยตัวเอง



EMERGENCY KEY

ลูกกุญแจฉุกเฉิน Digital Door Lock จะมีช่องกุญแจใช้สำหรับเกิดเหตุกรณีฉุกเฉิน เช่น เครื่องมือการรวนจากการเปียกชื้น สามารถใช้ลูกกุญแจไขเพื่อปลดล็อกได้



POWER RESERVE

Digital Door Lock มีช่องรับแบตเตอรี่สำรอง ไม่ต้องกังวลเมื่อแบตเตอรี่หมดแล้วเปิดประตูไม่ได้ ใช้ถ่าน 9V ก้อนสี่เหลี่ยม ชื้อจาก 7-11 เพื่อให้สามารถเปิดใช้งานได้ชั่วคราว



EASY INSTALL

กลอนประตูดิจิทัล รุ่นนี้ติดตั้งได้ง่ายโดยไม่ต้องถอดลูกบิดเดิมออก ใช้เวลาติดตั้งรวดเร็วภายใน 1 ชั่วโมง สามารถติดตั้งเองได้โดย มีคู่มือและวิธีการติดตั้งการใช้งาน



LONG LIFE BATTERY

กลอนประตูดิจิทัลใช้พลังงานน้อย ใช้ถ่านอัลคาไลน์ขนาด AA จำนวน 4 ก้อนแบตเตอรี่สามารถใช้ได้นานถึง 6 เดือน และมีระบบเตือนเป็นเสียงเพลงเมื่อถ่านอ่อน



AUTO LOCK

กลอนประตูดิจิทัล ปกติจะเป็นโหมดล็อกอัตโนมัติ สามารถกำหนดให้ไม่ต้องล็อกออกได้ หากต้องการล็อกด้วยมือเท่านั้น เหมาะสำหรับห้องที่มีการเข้าออกบ่อย

ฟังก์ชัน กลอนประตูดิจิทัล



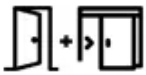
ANTI PRANK

ระบบรักษาความปลอดภัย หากมีคนพยายามสุมรหัส Digital Door Lock และกดรหัส ผิดติดต่อกัน 5 ครั้ง จะมีเสียงสัญญาณเตือน และ ไม่สามารถใช้งานได้ 1 นาที



UNCOMPLETE CLOSE WARNING

เสียงเตือนภัย เมื่อมีการปิดกลอนประตูดิจิทัลไม่สนิท หรือ มีการพยายามจัดแงะ ระบบ จะส่งเสียงสัญญาณเตือนภัย เป็นช่วงระยะเวลาหนึ่ง



PUSH + SLIDE DOOR

ตัวล็อกด้านหลังถูกออกแบบมาให้มีทั้งแบบ กลอนประตูดิจิทัลสำหรับบานพลิก และ กลอนประตูดิจิทัลสำหรับบานเลื่อน ให้เหมาะสมกับการใช้งานในแต่ละประเภทประตู



2 YEAR WARRANTY

กลอนประตูดิจิทัล คุณภาพจากประเทศเกาหลี เราจึงมั่นใจรับ ประกัน 2 ปีเต็ม พร้อม เปลี่ยนตัวใหม่ให้ฟรีทันที หากพบสินค้าบกพร่องจนไม่สามารถใช้งานได้

คู่มือการใช้งาน MOTION รุ่นสแกนนิ้ว



การเปลี่ยนรหัสผ่านเปิดประตู

การตั้งรหัสผ่าน รหัสใหม่จะไปกับ รหัสเก่าเสมอ ดังนั้น รหัสผ่านจะตั้งได้รหัสเดียว

1. กดปุ่มหลังเครื่อง
2. ใส่ [รหัสผ่านใหม่] ได้ 3-19 ตัวเลข
3. กด *

การเพิ่ม Keycard และ Mobile Card

สามารถเพิ่มการ์ดทั้ง 2 แบบรวมกันได้สูงสุด 50 ใบ สามารถเข้าประตูได้ง่ายๆด้วยการแตะการ์ดเพียงครั้งเดียว

การเพิ่มการ์ด

1. กดปุ่มหลังเครื่อง
2. แตะการ์ดที่ต้องการเพิ่มใบที่ 1
3. แตะการ์ดที่ต้องการเพิ่มใบต่อไปเรื่อยๆ ถ้ามี
4. กด *

หากต้องการเพิ่มการ์ด ให้ทำรายการ 1-4 อีกครั้ง โดยการ์ดที่ระบบจำไว้ตัวเดิมจะยังอยู่และใช้ได้เหมือนเดิม

การลบการ์ด

1. กดปุ่มหลังเครื่อง
2. กด 0 0 *

การลบการ์ดไม่สามารถลบเฉพาะใบได้ การกดลบจะเป็นการลบทั้งหมดที่ระบบจำไว้

คู่มือการใช้งาน

MOTION

รุ่นสแกนนิ้ว



การเพิ่มลายนิ้วมือ

สามารถเพิ่มลายนิ้วมือได้สูงสุด 200 นิ้ว สามารถเข้าประตูได้ง่ายๆด้วยการ แสกนนิ้วเพียงครั้งเดียวการเพิ่มลายนิ้วมือ

1. กดปุ่มหลังเครื่อง
2. สไลด์นิ้วบนที่แสกนนิ้วครั้งที่ 1 ได้ยินเสียง บีบ
3. สไลด์นิ้วเดิมบนที่แสกนนิ้วครั้งที่ 2 ได้ยินเสียง บีบ บีบ
4. สไลด์นิ้วเดิมบนที่แสกนนิ้วครั้งที่ 3 ได้ยินเสียง ต่อ ต้อ ตี้ด เป็นอันเสร็จ 1 นิ้ว
5. สไลด์นิ้วมือ นิ้วต่อไปได้เลย ซ้ำรายการที่ 2-3-4 วนไปเรื่อยๆ จนได้นิ้วมือครบตามที่ต้องการ
6. กด *

หากต้องการเพิ่มลายนิ้วมือ ให้ทำรายการ 1-6 อีกครั้ง โดยนิ้วมือที่ระบบจำไว้ตัวเดิมจะยังอยู่และใช้ได้เหมือนเดิมการลบลายนิ้วมือ

1. กดปุ่มหลังเครื่อง
2. กด 0 1 *

การลบรายนิ้วมือไม่สามารถลบเฉพาะนิ้วได้ การกดลบจะเป็นการลบทั้งหมดที่ระบบจดจำไว้

คู่มือการใช้งาน

MOTION

รุ่นสแกนนิ้ว



การยกเลิกรหัสโรงงาน 1234

ระบบเดิมของเครื่องจะเป็น Master Mode และมีรหัส Master คือ 1234 ระบบนี้จะช่วยไม่ให้เกิดคนมาเปลี่ยนรหัสผ่านโดยพลการ ถ้าต้องการใช้ Master Mode ต่อไป ให้ไปที่หัวข้อ การใช้ Master Mode แต่ถ้าไม่สนใจ แค่ต้องการลบรหัส 1234 ก็ให้กดตามนี้

1. กดปุ่มหลังเครื่อง
2. ใส่ [รหัส Master] ของเดิมที่โรงงาน Set ไว้คือ 1234
3. กด * 0 # 0 0 *

เพิ่มและลดเสียงเวลาใช้งาน

สามารถปรับความดังเสียง บีป ของระบบได้

เพิ่มและลดเสียงเวลาใช้งาน

1. กดปุ่มหลังเครื่อง
2. กด 1 3 *
3. กด 1 หลายๆครั้งสำหรับ**ลด**เสียง
4. กด 3 หลายๆครั้งสำหรับ**เพิ่ม**เสียง
5. กด *

คู่มือการใช้งาน

MOTION

รุ่นสแกนนิ้ว



ใช้ Master Mode

ป้องกันการเปลี่ยนรหัส โดยพลการ

ระบบการใช้งานมี 2 ระบบ

1. Master Mode
2. Normal Mode

Normal Mode สามารถเปลี่ยนรหัส เพิ่มนิ้ว/การ์ด หรือปรับระบบ เพียงแค่กดปุ่มหลังเครื่อง และการใช้ Normal Mode เป็นการยกเลิกรหัส 1234 ไปในตัว

Master Mode จะเปลี่ยนแปลงอะไรรระบบเช่นรหัส ต้องกดปุ่มหลังเครื่อง และตามด้วย [รหัส Master] + * จึงสามารถทำรายการอื่นตามปกติระบบเดิมของเครื่องจะเป็น Master Mode และมีรหัส Master คือ 1234

เปิดใช้ระบบ Normal Mode

1. กดปุ่มหลังเครื่อง
2. ใส่ [รหัส Master] ของเดิมที่โรงงาน Set ไว้คือ 1234
3. กด * 0 # 0 0 *

เปิดใช้ระบบ Master Mode

1. กดปุ่มหลังเครื่อง
2. กด 0 #
3. ใส่ [รหัส Master] ที่ต้องการใช้
4. กด *

คู่มือการใช้งาน **MOTION** รุ่นสแกนนิ้ว



การล็อกจากภายนอก ให้ภายในเปิดไม่ได้

External Dual Lock เป็นระบบให้เราสามารถออกจากบ้านอย่างสบายใจ โดคนที่ประตูจะไม่สามารถเปิดออกจากข้างในได้ (ยกเว้นรุ่น Mortise)

เปิดระบบ External Dual Lock

1. ปิดประตูและอยู่ฝั่ง Touch Pad
2. แตะ Touch Pad ให้ทำงาน
3. กด # ค้างไว้ 5 วินาที เพื่อเปิดระบบ

ปิดระบบ External Dual Lock

1. อยู่ฝั่ง Touch Pad
2. แตะ Touch Pad ให้ทำงาน
3. ใส่รหัสผ่าน + * เพื่อปิดระบบ

การล็อกจากภายใน ให้ภายนอกเปิดไม่ได้

Internal Dual Lock เป็นระบบให้เราสามารถอยู่บ้านอย่างสบายใจ โดคนที่ประตูจะไม่สามารถเปิดจากข้างนอกได้

เปิดระบบ Internal Dual Lock

1. ปิดประตูและอยู่ฝั่ง ใส่ถ่าน
2. กดปุ่ม ปลดล็อก ค้างไว้ 5 วินาที
3. ได้ยินเสียง ตี๊ด ต๊อ ตี้๊ด แสดงว่าระบบเปิดทำงานแล้ว ไม่สามารถเปิดจากภายนอกได้

ปิดระบบ Internal Dual Lock

1. ปิดประตูและอยู่ฝั่ง ใส่ถ่าน
2. กดปุ่ม ปลดล็อก ค้างไว้ 5 วินาที
3. ได้ยินเสียง ตี๊ด แสดงว่าระบบปิดทำงานแล้ว สามารถเปิดปิดได้ตามปรก

คู่มือการใช้งาน

MOTION

รุ่นสแกนนิ้ว



เปิดและปิด ระบบล็อกอัตโนมัติ เวลาประตูปิดสนิท อัตโนมัติ เวลาประตูปิดสนิท

ออฟฟิศส่วนใหญ่มีคนเข้าออกตลอดเวลา เราสามารถตั้งให้ประตูไม่ Lock Auto ได้เวลาปิดประตู (ต้องกดล็อกด้วยตัวเอง)

การเปิดและปิด Mode Auto Lock

1. กดปุ่มหลังเครื่อง
2. กด #
3. กดปุ่มหลังเครื่อง อีกครั้ง
4. ถ้าได้ยินเสียง ตี๊ด แสดงว่าเป็น Mode Manual Lock
5. ถ้าได้ยินเสียง ต้อ ต้อ ตี๊ด แสดงว่าเป็น Mode Auto Lock

หน่วงเวลาให้ประตูล็อกช้าลง

หลังจากปิดประตูแล้ว เราสามารถให้ประตู ล็อกช้าลงได้ 2-9 วินาที เพื่อความสะดวกในการใช้งานเช่น ประตูที่มีคนเข้าออกบ่อย

หน่วงเวลาให้ประตูล็อกช้าลง

1. กดปุ่มหลังเครื่อง
2. กด 8
3. กำหนดเวลาที่ต้องการหน่วงเป็นวินาที ด้วยเลข 2-9
4. กด *

ระบบทั่วไปของกลอนประตูดิจิทัล

- | | |
|---|---|
| <ul style="list-style-type: none"> • การใช้กุญแจฉุกเฉินในบางรุ่น | บางรุ่นมีระบบกุญแจฉุกเฉิน ใช้ในกรณีระบบมีปัญหา เช่น ตัวล็อกเสีย หรือ Touch Pad ช้อตจากการเปียกน้ำ สามารถกุญแจฉุกเฉินมาไขฝ้ง Touch Pad ได้เลยเพื่อเปิดประตู |
| <ul style="list-style-type: none"> • การเปิดฉุกเฉินกรณีแบตเตอรี่หมด | กลอนประตูดิจิทัลทุกรุ่น มีขั้วให้เราสามารถนำแบตเตอรี่ 9V มาแตะเพื่อให้สามารถใช้งานได้ชั่วคราว หลังเข้าได้แล้วอย่าลืมเปลี่ยนแบตเตอรี่ให้กลอนประตู |
| <ul style="list-style-type: none"> • ป้องกันการแอบดู รหัสผ่าน | เราสามารถกดตัวเลขสุ่มไปก่อนได้แต่จบด้วยรหัสผ่านตัวจริงก็สามารถเข้าห้องได้ตามปรกติ |
| <ul style="list-style-type: none"> • ระบบเตือนเมื่อแบตเตอรี่ใกล้หมด | ระบบป้องกันการกดเล่น และ กันขโมย |
| <ul style="list-style-type: none"> • ระบบเตือนกรณีปิดประตูไม่สนิท | หากตัวล็อกติดขัดจากการปิดประตูไม่สนิท ระบบจะพยายามล็อกให้ได้ พร้อมเสียงเตือน 3 ครั้ง ให้เรากลับมาล็อกประตูให้สนิท |
| <ul style="list-style-type: none"> • เปิดการใช้งานการกดรหัสที่ Touch Pad | การกดรหัสที่ Touch Pad ต้องกดให้โดนตัวเลข 2 ตัวขึ้นไป แสงไฟจึงจะขึ้นมาให้กดรหัส (ถ้ากดโดน ตัวเดียว ระบบจะไม่เปิดให้ใช้งาน) |
| <ul style="list-style-type: none"> • Lock ประตูด้วยการกด Touch Pad | เวลาเปิดระบบ Lock แบบ Manual (คือประตูจะไม่ Lock อัตโนมัติ) ให้แตะปุ่มตัวเลขตั้งแต่ 2 ตัวขึ้นไป หรือ กด # |
| <ul style="list-style-type: none"> • ระบบตรวจจับไฟไหม้ | ในกลอนประตูดิจิทัล ติดตั้งตัวจับความร้อนไว้ หากความร้อนสูงเกิน 60 องศา กลอนประตูจะเปิดโดยอัตโนมัติ บางกรณีที่กลอนประตูดิจิทัลเจอแสงแดดและร้อนเป็นเวลานาน ระบบนี้อาจจะทำงานอัตโนมัติ |
| <ul style="list-style-type: none"> • ถ่านที่ใช้ควรเป็นถ่าน Alkaline | แนะนำถ่าน Evolta สีน้าเงิน ของ Panasonic ทำให้สามารถใช้ประตูได้ยาวนานถึง 6 เดือน โดยไม่ต้องเปลี่ยนถ่านบ่อยๆ การใช้ถ่านชาร์จอาจทำให้ระบบรวนได้ จากค่าไฟที่ไม่ถ่วง |